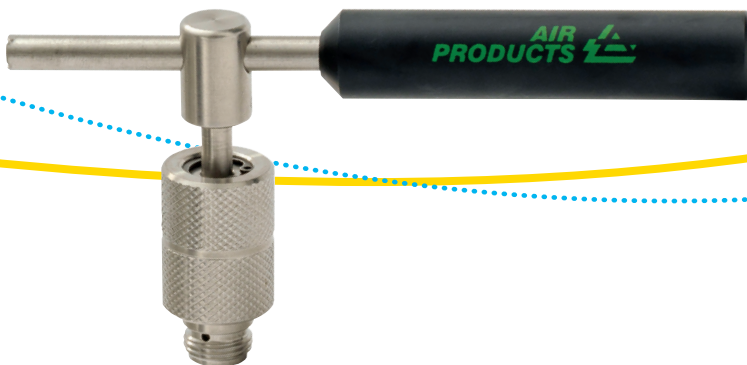


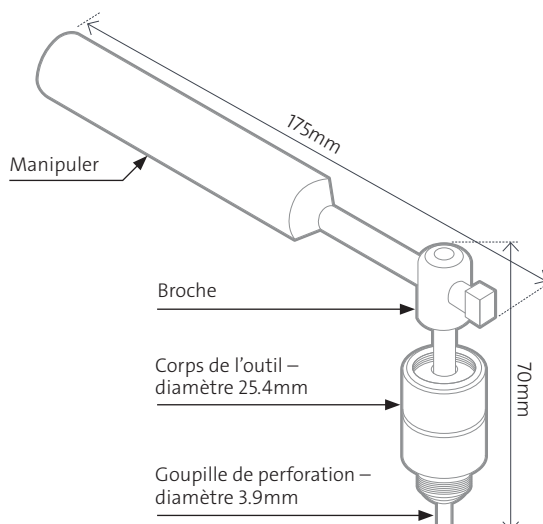
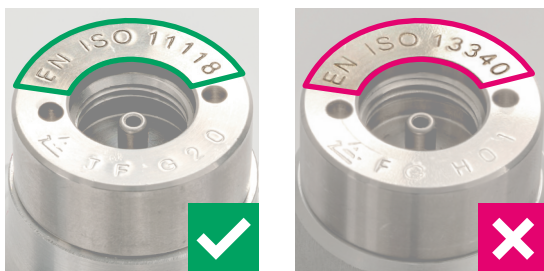
# L'outil de recyclage portable des bouteilles jetables



**Le tout dernier outil de recyclage des bouteilles jetables d'Air Products a été spécialement conçu pour faciliter son utilisation et permettre aux bouteilles jetables d'être recyclées dans les meilleures conditions.**

Dans l'Union européenne, les bouteilles non pressurisées peuvent être recyclés dans le circuit classique des déchets en tant que produits non dangereux. Pour les pays en dehors de l'Union européenne, l'autorité locale compétente doit être consultée pour obtenir des conseils.

Le recycleur portable est conçu pour fonctionner avec les vannes d'Air Products marquées ISO 11118. Cette indication se trouve estampée sur les côtés de la valve. Pour il convient d'utiliser la position fixe de l'outil de recyclage d'Air Products.



## Notice d'utilisation et précautions de sécurité

1. Des lunettes de sécurité devraient être portées en permanence lors de l'utilisation du recycleur.
2. Avant d'utiliser le recycleur, la bouteille doit être complètement vide. Il est recommandé de suivre le **document 30 de l'IGC de l'EIGA** intitulé "Élimination des gaz" (disponible en téléchargement gratuit sur [www.eiga.org](http://www.eiga.org)).

**Commentaire :** Cela indique qu'il doit y avoir une indication visuelle qu'une bouteille jetable ne peut pas être réessayée.

3. Rendre la bouteille inutilisable à l'aide du recycleur.
4. L'opérateur doit être familiarisé avec les propriétés du gaz, telles que décrites dans la fiche de données de sécurité, en accordant une attention particulière aux données de sécurité et environnementales.

## Instructions

5. Visser le corps de l'outil dans la vanne marquée ISO 11118 dans le sens des aiguilles d'une montre jusqu'au serrage à la main.
6. Une fois serré à la main, tournez la poignée dans le sens des aiguilles d'une montre.

**Remarque de sécurité :** Si vous entendez un dégagement de gaz à ce stade, la bouteille jetable n'a pas été complètement purgée, tournez la poignée dans le sens inverse des aiguilles d'une montre jusqu'à ce que le corps de l'outil se désengage. La bouteille jetable doit ensuite être purgée en toute sécurité, comme indiqué ci-dessus.

7. Continuer à tourner la poignée dans le sens des aiguilles d'une montre, au-delà du point où la résistance est atteinte, jusqu'à ce que l'on entende le corps de la valve se briser et tomber dans la cartouche.
8. Retirer le corps de l'outil en tournant dans le sens inverse des aiguilles d'une montre.

**Remarque :** La bouteille aura maintenant un trou visible dans la valve et peut être recyclée ou éliminée dans le circuit de déchets normal.

**Code de commande: 488695**

# Le recycleur de bouteilles jetable – position fixe



## L'outil de recyclage à position fixe est conçu pour sécuriser les bouteilles jetables de 34L et 58L avant le recyclage.

Dans l'Union européenne, les bouteilles jetables dépressurisées peuvent être recyclées dans le circuit normal des déchets en tant que produit non dangereux. En dehors de l'Union européenne, l'autorité locale compétente doit être consultée.

### Information pour l'utilisateur

Une fois dépressurisées, les bouteilles jetables n'ont plus besoin d'être transportées comme marchandises dangereuses, ce qui réduit les coûts de transport.

Pour en savoir plus, veuillez contacter Air Products au **0800 480 030** ou envoyez un e-mail à **frinfo@airproducts.com**

### Notice d'utilisation et de sécurité

1. Des lunettes de sécurité devraient être portées en permanence lors de l'utilisation du recycleur.
2. Avant la perforation, la bouteille doit être complètement vide. Il est recommandé de suivre le **document 30 de l'IGC de l'EIGA** intitulé "Élimination des gaz" (disponible en téléchargement gratuit sur **www.eiga.org**).
3. L'exploitant doit connaître les propriétés du gaz telles que décrites dans la fiche de données de sécurité, en accordant une attention particulière aux données de sécurité et aux données environnementales.
4. L'outil doit être fixé sur une surface stable à l'aide de deux vis M6 (non fournies).
5. Placez la bouteille vide au centre de l'outil de recyclage et enroulez lentement la poignée dans le sens horaire jusqu'à ce que la bouteille soit complètement percée. Par mesure de précaution, il est recommandé d'effectuer cette opération dans un endroit bien ventilé, comme une hotte.
6. La poignée doit maintenant être enroulée lentement dans le sens inverse des aiguilles d'une montre pour libérer la bouteille de l'outil. La bouteille jetable peut ensuite être recyclée ou éliminée dans le circuit normal des déchets.

Code de commande: 198260

### Pour plus d'informations, veuillez nous contacter :

#### Air Products SA

J.F. Willemsstraat 100  
1800 Vilvoorde  
T +32 2 2 55 28 95  
E [beinfo@airproducts.com](mailto:beinfo@airproducts.com)

#### Air Products SAS

45 Avenue Victor Hugo  
Bâtiment 270 Parc des Portes de Paris  
93300 Aubervilliers  
T +33 0800 480 030  
E [frinfo@airproducts.com](mailto:frinfo@airproducts.com)



tell me more\*  
[airproducts.fr](http://airproducts.fr)  
[airproducts.be/fr](http://airproducts.be/fr)